

技術概要書（様式）

※別紙2

技術分類	安全・防災 維持管理 <u>環境</u> コスト ICT 品質 （該当する分類に○を付けてください）																							
技術名称	パネル式防護柵	担当部署	福岡支店 技術課																					
NETIS登録番号	KT-080015-V	担当者	木原 昭治																					
社名等	株式会社 エムオーテック	電話番号	092-283-0380																					
技術の概要	<p>1. 技術開発の背景及び契機</p> <ul style="list-style-type: none"> ・従来工法は、H鋼支柱に鋼矢板を溶接していたので、手間と時間がかかっていた。 <p>2. 技術の内容</p> <ul style="list-style-type: none"> ・H鋼支柱に専用の金具・パネルを使用する事により、設置・撤去の施工性を向上しました。 <p>3. 技術の効果</p> <ul style="list-style-type: none"> ・溶接を必要としない。 ・設置撤去の作業の効率が向上するので、工程が大幅に短縮されます。 <p>4. 技術の適用範囲</p> <ul style="list-style-type: none"> ・道路改良の法面工事 <p>5. 活用実績</p> <table style="width: 100%; border: none;"> <tr> <td style="width: 20%;">国の機関</td> <td style="width: 10%;">件</td> <td style="width: 10%;">（九州</td> <td style="width: 10%;">件</td> <td style="width: 10%;">、九州以外</td> <td style="width: 10%;">件</td> <td style="width: 10%;">）</td> </tr> <tr> <td>自治体</td> <td>件</td> <td>（九州</td> <td>件</td> <td>、九州以外</td> <td>件</td> <td>）</td> </tr> <tr> <td>民間</td> <td>件</td> <td>（九州</td> <td>件</td> <td>、九州以外</td> <td>件</td> <td>）</td> </tr> </table> <p>公共事業 多数</p>			国の機関	件	（九州	件	、九州以外	件	）	自治体	件	（九州	件	、九州以外	件	）	民間	件	（九州	件	、九州以外	件	）
国の機関	件	（九州	件	、九州以外	件	）																		
自治体	件	（九州	件	、九州以外	件	）																		
民間	件	（九州	件	、九州以外	件	）																		

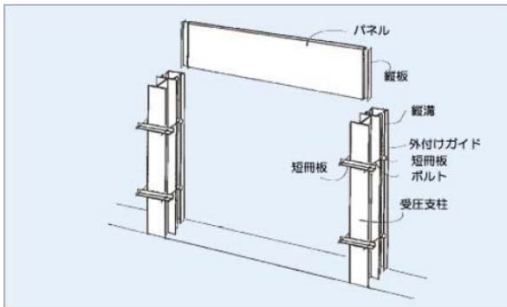
6. 写真・図・表

パネル式防護柵



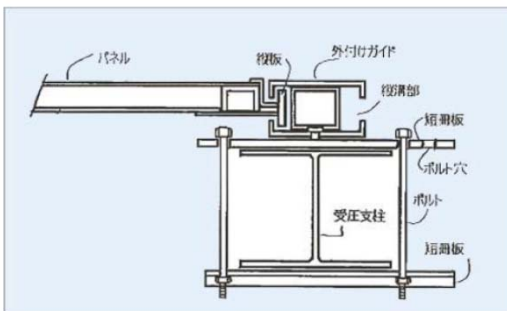
特許登録No.特許第4415029号 NETIS登録No.KT-080

パネル式防護柵のイメージ



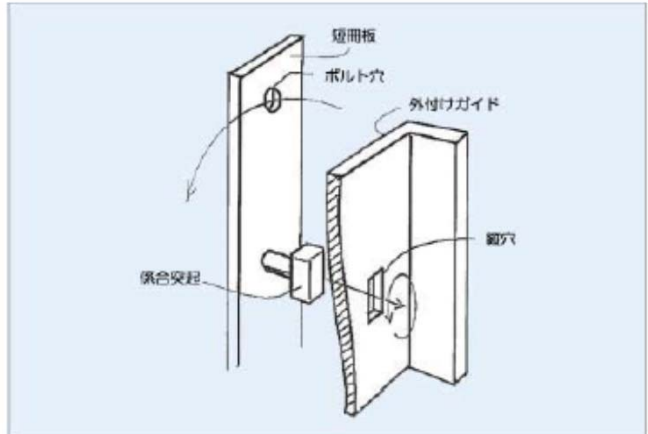
@ = 3.00m に設置した支柱にパネルを差込みます。
支柱の立て込み誤差はガイドポストの取付で吸収可能です。

支柱に取り付けた詳細図

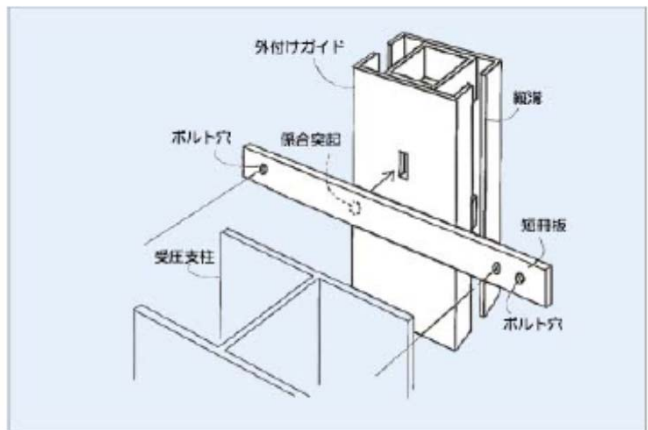


設置方法

1 ガイドポストに突起を差込みます。



2 支柱の H 形鋼をボルトで挟み締め付けます。



3 ガイドポストにパネルを上から差込み完成です。

