

技術概要書（様式）

※別紙2

技術分類	安全・防災 維持管理 環境 コスト ICT 品質 該当分類に○を付記		
技術名称	パワーブレンダー工法	担当部署	九州営業所
NETIS登録番号	旧CB-980012-VE, 旧CB-980022-V 旧CB-980019-V, 旧CB-100013-A	担当者	宮居 朗稔
社名等	株式会社 加藤建設	電話番号	092-451-8089
技術の概要	<p>1. 技術開発の背景及び契機</p> <p>近年、限られた土地の有効活用として軟弱地盤上への建設が増えてきています。その中でも浅層域から中層域(概ね13m程度)までの軟弱地盤処理や液状化対策、土留対策等に注目し技術開発を行ってきました。</p> <p>本来土の持っている互層地盤という特性を、従来の技術の抜き差しを繰り返し改良体を造成するのではなく、全層鉛直攪拌混合により品質要求を高めた工法となります。</p> <p>2. 技術の内容</p> <p>パワーブレンダー工法は、軟弱土と改良材を垂直攪拌混合し固化する地盤改良工法です。最大改良深度を13m程度とし、バックホウをベースマシンとしていることから機動性が良く狭隘地での施工、上空制限下での施工等、様々な現場条件に対応できる工法となります。トレンチャー式の攪拌形状の為、連続一体施工が可能であり、液状化対策に適用されるだけでなく必要に応じて水平施工、土留対策などにも適用可能です。</p> <p>3. 技術の効果</p> <p>全層鉛直攪拌混合により深度方向の土質のバラツキの影響を受けず均質な改良体を造成。</p> <p>トレンチャー式攪拌形状の為、周辺地盤への影響低減、近接施工が可能。</p> <p>連続一体施工により、日当たり施工量の増加、低コストと大幅な工期短縮が可能。</p> <p>4. 技術の適用範囲</p> <ul style="list-style-type: none"> ・最大改良深度:13m ・適応土質:砂質土、シルト、粘性土、有機質土、礫質土 ・重要構造物近く、狭隘で上空制限がある、傾斜地等での施工 (現地条件により適合) <p>5. 活用実績</p> <p>国の機関 500 件以上 (九州 100件以上、九州以外 400件以上) 自治体 2500 件以上 (九州 500件以上、九州以外 2000件以上) 民間 500 件以上 (九州 50件以上、九州以外 450件以上)</p>		

6. 写真・図・表

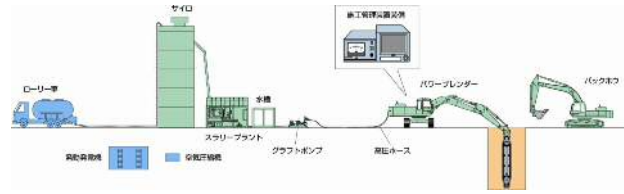


図-1 システム図

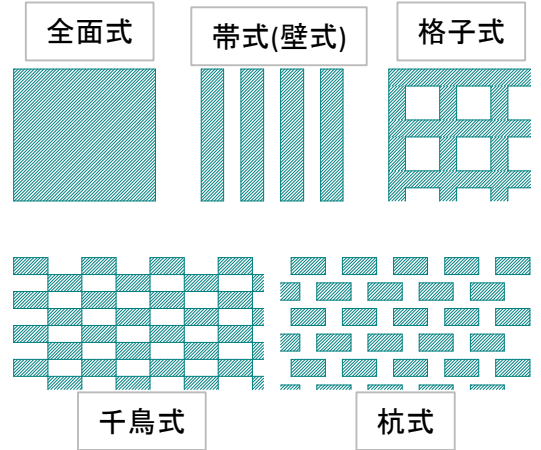


図-2 改良形式図(例)

現場条件に合わせ、任意にブラケットの角度を可変可能

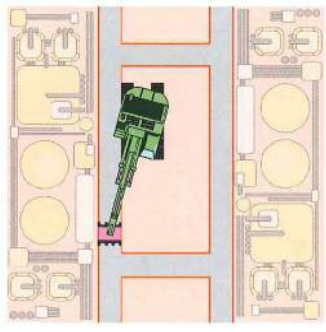
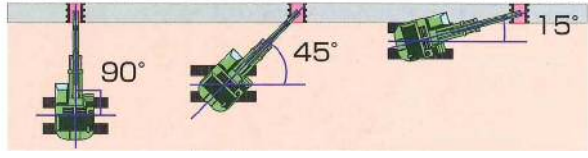


図-3 狭隘な現場における液状化対策施工図

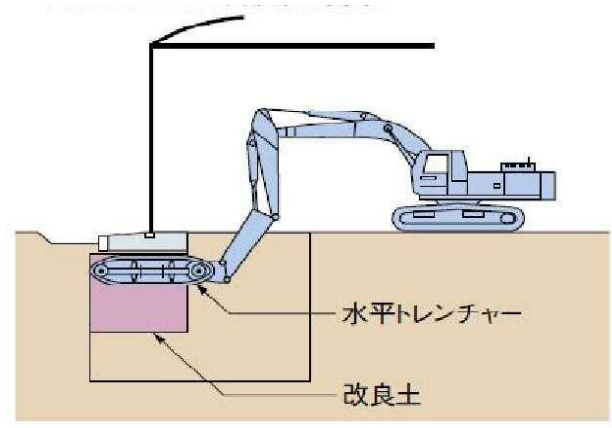


図-4 既設構造物直下施工図

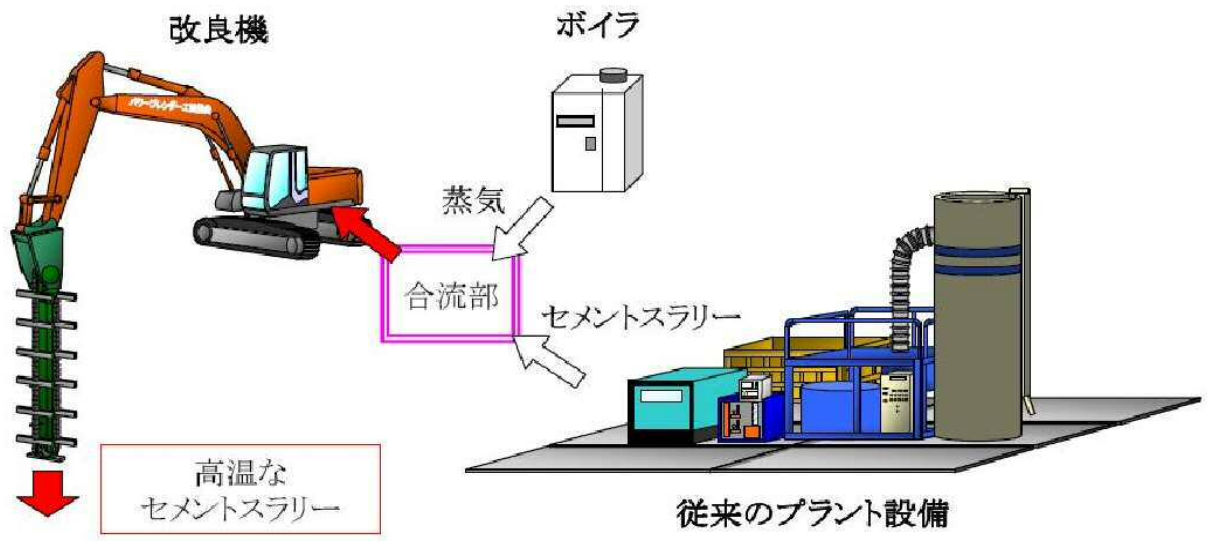


図-5 ヒートソイル工法システム図

※短期強度の発現、寒冷地における厳冬期施工の性能確保